

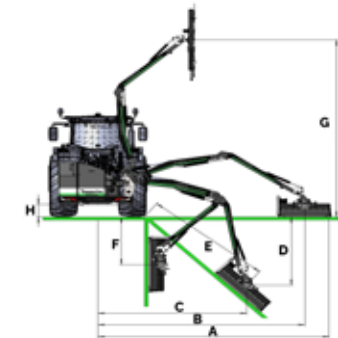
GREENTEC SCORPION 6

FLEXIBLER PROFI-AUSLEGER MIT 155° HYBRID-ARMSYSTEM

- Sieger des AGRITECHNICA Innovation Award
- Patentierter HYBRID-Arm mit Doppelfunktion (wahlweise mit oder ohne Parallelführung) garantiert einzigartigen Arbeitskomfort und erhöhte Flexibilität per Knopfdruck
- 155° POWER-Steuerung des Arms mit Vorwärtsreichweite für optimale Übersicht und Entlastung des Fahrers
- 270° hydr. Neigungsverstellung des Kopfwinkels (Serie 6 S)
- Serie 6 PLUS mit ROTOR FLEX-Doppeldrehgelenk (270° Kopfdrehung + 180° Kopfwinkel) und AUTO FLEX (automatische Senkrechthaltung) für maximale Flexibilität und ideale Positionierung des Arbeitsgerätes in jeder Lage
- Doppelt wirkende Anfahrsicherung mit automatischer Hindernissteuerung (AHS)
- Hydraulische Schwimmstellung für Arm und Kopfwinkel verbessert Boden Anpassung
- Optional mit AUTO HEIGHT CONTROL für optimale Boden Anpassung
- Serie 6 S: Leistungsstarke DANFOSS-Hydraulikanlage mit regulierbarer Ölmenge: 115 l/min @ 230 bar (220 Liter Öltank)
- Serie 6 PLUS mit verstärkter HIGH-POWER Kolbenpumpe (125 l/min @ 315 bar) und LOAD-SENSING für maximale Beanspruchung
- Großdimensionierter Ölkühler mit AIR STREAM CONTROL (Regelung der Luftzufuhr)
- HEAVY-DUTY Armkonstruktion mit innenliegend verstärkten, verwindungssteifen Armprofilen und außenliegenden Bronze-Messing-Buchsen
- Höhere Lebensdauer durch äußerst stabile Bauweise aus STRENX S700 Stahl mit 50% mehr Zug- und Streckfestigkeit
- 4-Punkt-Montagesystem (KAT II/III) mit einfachem Anbau am Traktor sorgt für extrem stabile Verbindung
- Wahlweise Heck-, Front- oder Rückfahranbau
- Anbau verschiedenster Arbeitsgeräte möglich (Mulchkopf/Astsäge/ Heckenmulcher/ Heckenschere/ Astschere/Messerbalken)
- Elektr.-proportionale Joystick-Steuerung (DANFOSS) mit LOGITEC SAFE-Bedienpult ermöglicht präzise Ansteuerung und hohen Bedienkomfort
- LED-Beleuchtungseinrichtung + stabile Stützfüße
- Serienmäßig mit Gelenkwelle

Optionen

- ROTOR FLEX + AUTO FLEX (Serie bei 6 PLUS)
- AUTO-HEIGHT-CONTROL (AHC)
- Mech. Schnellkuppler
- Hydr. Schnellkuppler
- Gegengewicht
- BIO-Hydrauliköl



Typ	A	B	C	D	E	F	G	H	Transportbreite	Anbau	Zapfwelldrehzahl	Gewicht	Mindestgewicht Trägerfahrzeug
530-6 S	5.300 mm	4.700 mm	3.400 mm	1.800 mm	3.000 mm	1.500 mm	5.100 mm	400 mm	2.200 mm	KAT II/ III	1.000 U/min	1.235 kg	4.000 kg
530-6 PLUS	5.300 mm	4.700 mm	3.400 mm	1.800 mm	3.000 mm	1.500 mm	5.100 mm	400 mm	2.200 mm	KAT II/ III	1.000 U/min	1.370 kg	4.000 kg
630-6 S	6.300 mm	5.700 mm	4.100 mm	2.200 mm	3.700 mm	1.800 mm	6.100 mm	400 mm	2.200 mm	KAT II/ III	1.000 U/min	1.270 kg	5.000 kg
630-6 PLUS	6.300 mm	5.700 mm	4.100 mm	2.200 mm	3.700 mm	1.800 mm	6.100 mm	400 mm	2.200 mm	KAT II/ III	1.000 U/min	1.395 kg	5.000 kg